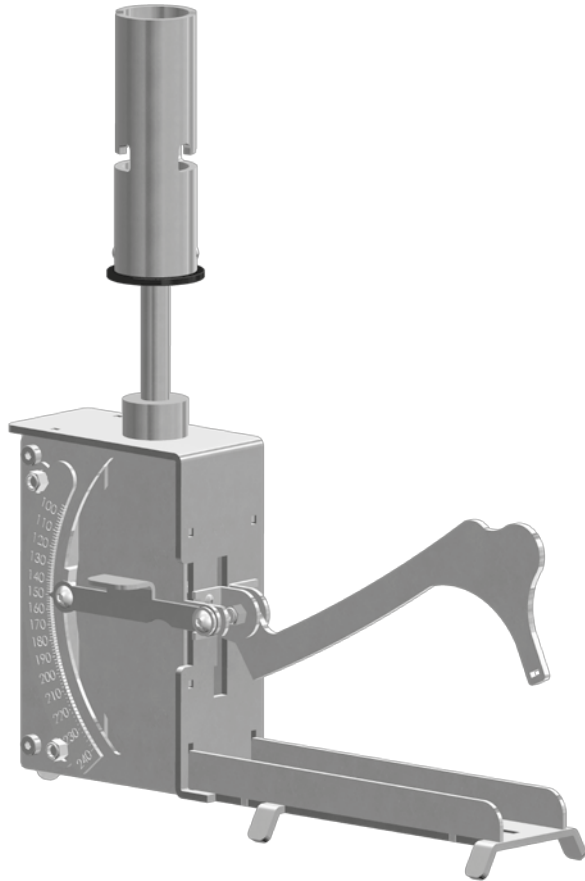


DIMENSIONSMÅLER

- BRUGERMANUAL

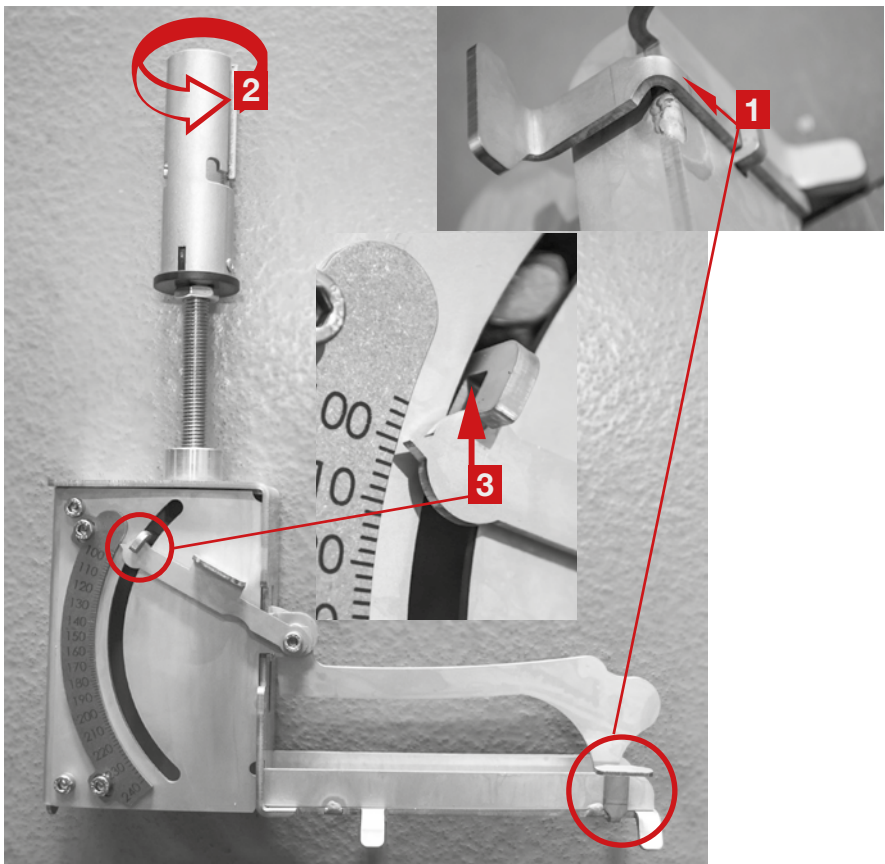


TIL INDVENDIG MÅLING AF RØRS DIAMETER.

NORDISK INNOVATION

BRUGERMANUAL

- Split tages ud af næsen på måleren. (se 1)
- Sørg for at måleren er skruet helt tilbage til startposition. (se 2)
- Målepinden føres op i hakket på udmåleren. (se 3)
- Måleren er nu klar til brug.
- Måleren føres ned til røret og sættes ind til stop.
- Skru med uret indtil let modstand mærkes.
- Løsne den igen ved at skrue mod uret.
- Læs udmålingen på siden af dimensionsmåleren.
- Ved ny udmåling start forfra ved punkt 2.

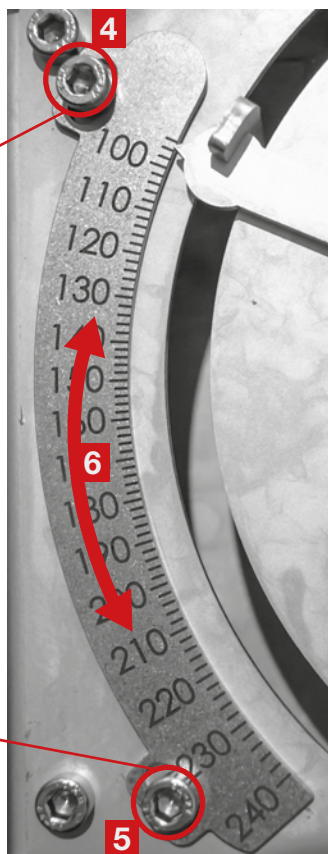
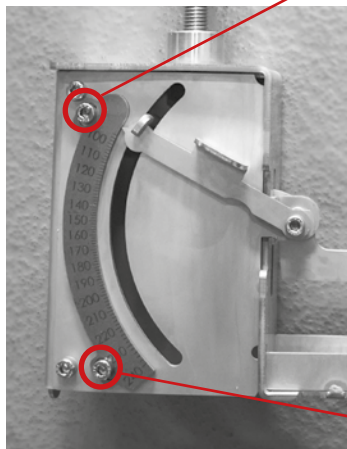


KALIBRERING AF DIMENSIONSMAÅLER.

Dimensionsmåleren er kalibreret fra fabrikken. Hvis der med tiden kræves en ny kalibrering, gøres dette nemt af kloakmesteren selv ved at:

- Indsæt måleren i et rør hvor du kender den indvendige diameter.
- Spænd måleren til den når op til top af rør.
- Løsne måleren igen.
- Tjek på siden af opmåleren om den viser det korrekte tal.
- Løsen de to skruer på selve udmålingsskiven. (Se 4 – 5)
- Tilpas skiven til den korrekte størrelse ved at flytte den frem eller tilbage. (Se 6)
- Spænd skruerne fast.
- Enheden er nu kalibreret.

Enheden bør kalibreres efter behov eller efter f.eks. tab på jorden.





OBS!

Skal kun bruges til indvendig måling af rør.

Nødvendigt værktøj:

Montagestang vvs-nr.: 15 43 90 801

Kan forlænges med:

Forlængerrør vvs-nr.: 15 43 90 802

Nordisk Innovation ApS

Øster Kringelvej 22

8250 Egaa

Web: nordisk-innovation.dk

E-mail: fls@nordisk-innovation.dk

Tlf.: 86 35 14 66